

Kuhanje s visokom produktivnosti Smart Električni kotao 150l , 600 mm visina podizanja

STAVKA #: _____

MODEL #: _____

NAZIV #: _____

SIS #: _____

AIA #: _____



232220 (SM6B150)

Električni kotao 150 l, visina
podizanja 600 mm

Kratke specifikacije

Br. stavke: _____

Glavne značajke

- Korito sa zaobljenim dnom omogućuje pripreme i manjih količina jela.
- Sigurnosni ventil izbjegava previsoki tlak pare u oblozi kotla.
- Zaštita od niske razine vode preko sigurnog termostata.
- U skladu sa CE normama sigurnosti.
- Izrađena kako bi zadovoljila najviše higijenske standarde.
- Maksimalna sigurnost zahvaljujući zaštiti od vode IPX5 i manjoj temperaturi vanjskih panela.
- Vanserijska brzina zagrijavanja i visoka efikasnost uslijed kvalitetne izolacije korita: rezultat je održavanje topline unutar korita.
- Pojačana termička snaga i brzina zagrijavanja.
- Gornji rub izoliran kako bi se zaštitio djelatnik.
- Hrana se jednolično zagrijava preko dna i bočnih zidova korita indirektnim zagrijavanjem koji objedinjuje saturiranu paru pri temperaturi od 120° C u oblozi korita sa automatskih sustavom oduška.
- 600 mm visina podizanja (minimalna).
- Elektroničko upravljanje s mogućnošću pohrane do 50 programa, veliki zaslon za jednostavno korištenje i potpunu kontrolu nad sljedećim funkcijama: početak, vrijeme pripreme, temperatura i punjenje vode.
- DODACI (naručuju se s uređajem i ugrađuju u tvornici):
 - Tuš - ugrađena slavina s tušem

Konstrukcija

- Korito može biti podignuto više od 90° kako bi se u kompletu ispraznilo.
- Podizanje i spužtanje regulirano motorom.
- Jednostavno rukovanje uz visoko dizanja korita i dizajn poklopca (ergonomičan i prilagođen čovjeku), kako bi se jednostavno punilo i praznilo korito.
- Maksimalan pritisak 1,5 bar-a.
- Izdržljiv, uravnotežen poklopac od nehrđajućeg čelika sa kliznim plastičnim poklopcem za umetanje sastojaka. Lako ga je ukloniti i okretati što olakšava čišćenje.
- Nagibna os smještena je na prednjoj i gornjoj poziciji kotla i održava tok ulijevanja kratkim pri punjenju različitih vrsta posuda.
- Konstrukcija od nehrđajućega čelika AISI 304 s dubokom posudom od nehrđajućega čelika AISI 316 sa zaobljenim rubovima.

Održivost

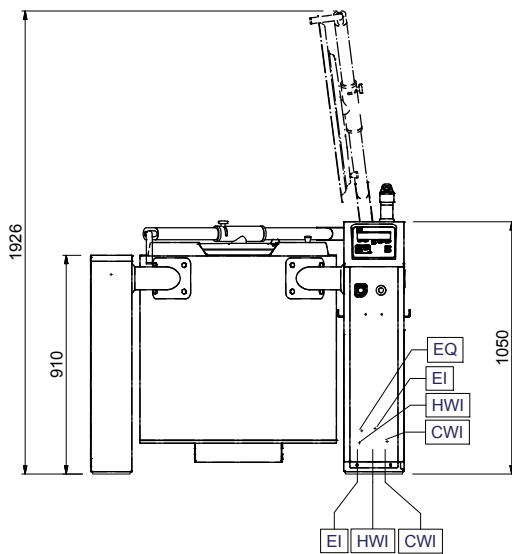
- Visokokvalitetna termička izolacija kotla štedi energiju i održava nisku temperaturu radnog okoliša.

ODOBRENJE: _____

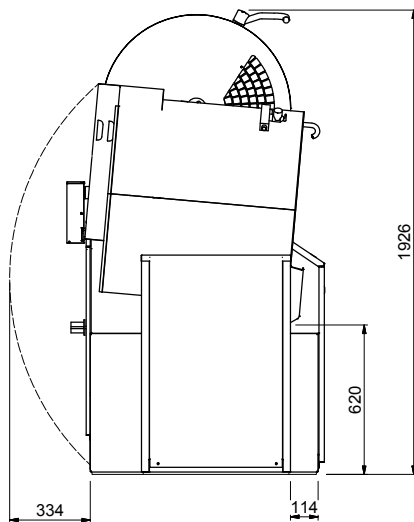
Opcijska dodatna oprema

- Sito za cijeđenjeje 150 litara PNC 928026
- Pribor za točno i lagano PNC 928030
pozicioniranje i ugradnju kotlova od
150 do 300 litara (za ispravnu
ugradnju je potreban 1 za svaki
kotao)
- Pribor za učvršćenje lijevog nosivog PNC 928031
stupa u pod (pribor se ugrađuje u
pod)
- Pribor za učvršćenje desnog PNC 928033
nosivog stupa kotla 150 - 300 litara u
pod (pribor se ugrađuje u pod)
- Pribor za učvršćenje lijevog nosivog PNC 928034
stupa u pod (pribor se učvršćuje na
površinu poda)
- Pribor za učvršćenje desnog PNC 928036
nosivog stupa kotla 150 - 300 litara u
pod (pribor se učvršćuje na površinu
poda)
- Kolica za odlaganje pribora za 5 PNC 928043
kotlova
- Kolica za odlaganje pribora za 2 PNC 928044
kotla
- Spojni prsten za držanje razmaka PNC 928049
(za prethodnu verziju kotla)
- Kratka četka za ručnu mlaznicu na PNC 928082
kotlu
- Duga četka za ručnu mlaznicu na PNC 928083
kotlu
- Lijevi stup uključivo ležaj i pokrov za PNC 928150
kotao, sa visinom podizanja 600
mm.
- Pokrov za kotlove od 150 do 300 l s PNC 928152
visinom podizanja 400 mm na
desnom nosivom stupu (za upotrebu
uz kotlove s visinom podizanja 600
mm)

Prednja/e

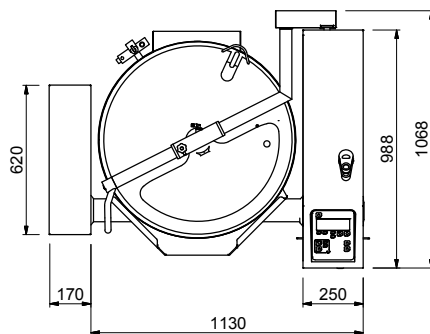


Bočna/o



CWI = Ulaz hladne vode
 EI = Električni priključak
 HWI = Ulaz tople vode

Gornja/e



Električki

Napon napajanja: 400 V/3N ph/50-60 Hz
 Električna snaga, maks.: 30 kW

Instalacija:

Udaljenost od zida, stražnja strana: 620 mm

Ključne informacije:

Radna temperatura MIN: 30 °C
 Radna temperatura MAKS: 121 °C
 Promjer (okrugle) posude: 695 mm
 Dubina (okrugle) posude: 500 mm
 Vanjske dimenzije, širina: 1300 mm
 Vanjske dimenzije, dubina: 1070 mm
 Vanjske dimenzije, visina: 1050 mm
 Neto korisni kapacitet posude: 150 lt
 Mehanizam naginjanja: Automatsko
 Ležaj: Prednje